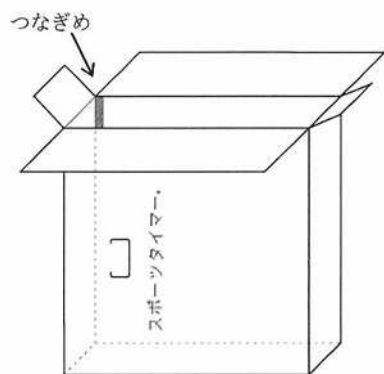
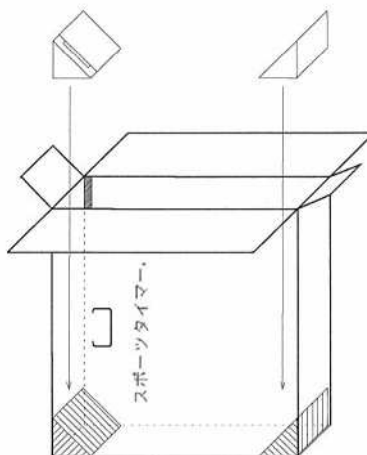


■梱包手順（製品で発送する場合）

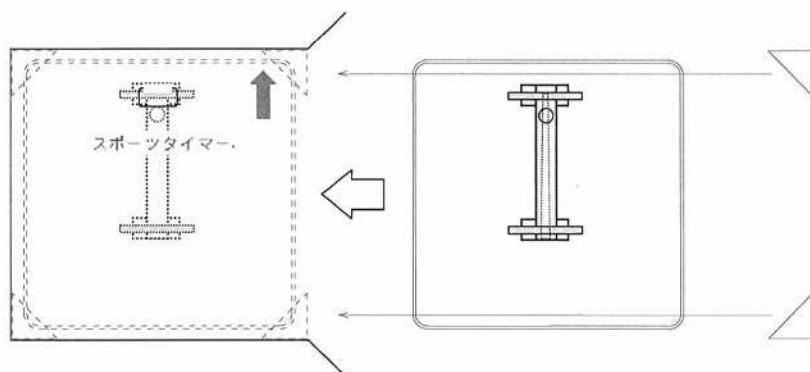
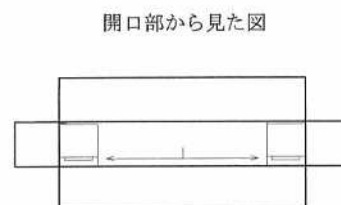
①	梱包箱	1個
②	三角コーナー	4個
③	針押さえ	1個
④	付属品収納箱	1個



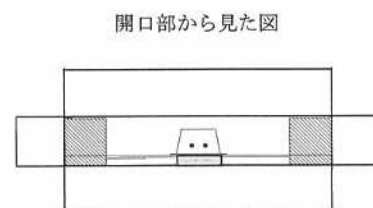
・梱包箱を組み立てる



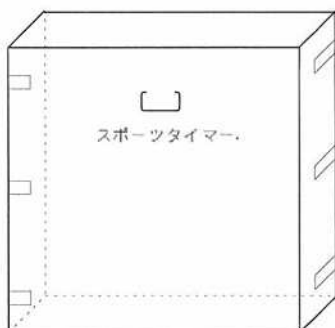
・梱包箱の底に三角コーナーの溝の向きを揃えて入れる。



- ・針を揃えて（時計と反対方向に回転させる）、針押さえで針を固定しテープで文字板へ固定して下さい。
- ・破損防止のため、グリップスイッチやアダプタのコード類、送信機は、まとめて付属の箱に収納して下さい。
グリップスイッチやアダプタのコード部分は、開口部にはめこんでください。
- ・図の向きで梱包箱に入れ（三角コーナーの溝側に製品の表側（目盛表示）がくるように）、残りの三角コーナーで固定する。



付属品収納箱



・図のように梱包箱の蓋を閉め、2~3箇所テープで固定する。（反対側と逆に蓋を閉めること）